

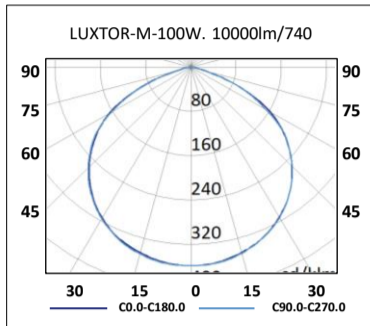


# Lux-May

## PROYECTORES IP65 • LED



**PROYECTOR LED  
LUXTOR 30W, 50W, 100W**



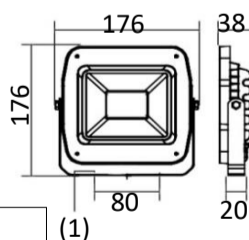
**CONECTOR RAPIDO  
INCLUIDO**

<b>Montaje</b>	Adosado.	
<b>Fuente de luz</b>	Placas SMD (multichip)	
<b>Sistema óptico</b>	Reflector.	
<b>Distribución luminosa</b>	Directa.	
<b>Equipo eléctrico</b>	Equipo de control electrónico (EEI=A+). PF>0,95	
<b>Materiales</b>	Cuerpo: Fundición de aluminio, amplias aletas y superficie de disipación. Reflector: Policarbonato lacado en blanco con la máxima eficiencia Cierre: Cristal microprisma antideslumbramiento.	
<b>Acabado</b>	Cuerpo: Color gris. Reflector: Policarbonato lacado en blanco con la máxima eficiencia Cierre: Cristal templado microprisma. Conector estanco IP67 incluido.	
<b>Beneficios</b>	Luminaria LED con equipo de control electrónico integrado. Índice de rendimiento de color Ra>70. Larga vida de trabajo > 30.000 horas. No precisa mantenimiento. Sin radiación UVA ni infrarroja. Sencilla instalación.	

**10000  
lm** **100  
lm/W** **>70  
Ra**

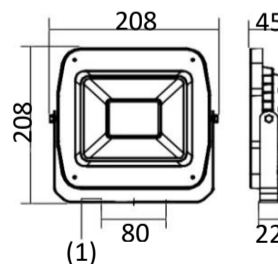


**LUXTOR-XS-30W.  
3000lm/740**

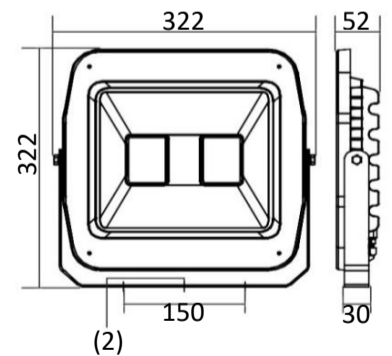


(1) 3 x Ø8  
(2) 3 x Ø11

**LUXTOR-S-50W.  
5000lm/740**



**LUXTOR-M-100W.  
10000lm/740**



CODIGO	REFERENCIA	Kg.	Flujo Luminoso lm	Potencia W	Eficiencia Módulo LED + Driver lm/W	Índice rendimiento de color CRI (Ra)	Temperatura de color CCT (K)	Refrigeración	Reemplaza a lámpara
PLT030L300	LUXTOR-XS-30W. 3000lm/740	(0,7)	3000	30	100	>70	4000	Pasiva	Halógena de 500W.
PLT040L500	LUXTOR-S-50W. 5000lm/740	(1,0)	5000	50	100	>70	4000	Pasiva	70W. HIT
PLT050L100	LUXTOR-M-100W. 10000lm/740	(2,8)	10000	100	100	>70	4000	Pasiva	150W. HIT