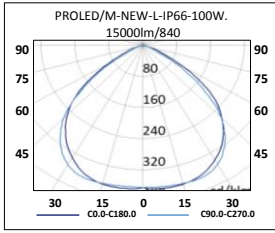




# PROYECTORES AMBIENTE MARINO



## PROYECTOR AMBIENTE MARINO LED PROLED/M-NEW-L-IP66

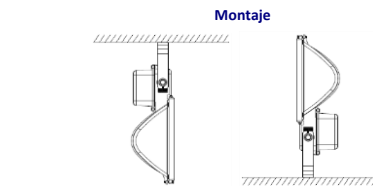


PROLED/M-NEW-L-IP66

<b>Montaje</b>	Adosado.
<b>Fuente de luz</b>	Módulos compactos LED COB  TRIDONIC de alto rendimiento >120lm/w.
<b>Sistema óptico</b>	Reflector simétrico 100° (estándar), bajo consulta 22°, 40° ó 58°.
<b>Distribución luminosa</b>	Directa.
<b>Equipo eléctrico</b>	Equipo de control electrónico (EEI=A++). PF>0,95
<b>Materiales</b>	Cuerpo: Fundición de aluminio LM6 + AZKO NOVEL de muy alta disipación térmica. Reflector: Aluminio brillante. Cierre: Cristal microprisma antideslumbramiento. Conexión: Conexión rápida sin necesidad de abrir el proyector.
<b>Acabado</b>	Cuerpo: Color gris con superficies rectificadas para garantizar una buena conducción térmica entre el módulo LED y el cuerpo. Fundición de aluminio LM6 + <b>AZKO NOVEL resistente a ambientes marinos</b> de muy alta disipación térmica, <b>con tornillería de acero inoxidable AISI 318. Lira en zinc galvanizado en caliente.</b> Reflector: Aluminio brillante. Cierre: Cristal templado microprisma.
<b>Beneficios</b>	Válido para uso general y ambientes exigentes: (pistas de tenis, pádel, fachadas, barcos, puertos...) Índice de rendimiento de color Ra>80. Larga vida de trabajo > 50.000 horas. No precisa mantenimiento. Sencilla instalación. Sin radiación UVA ni infrarroja.



Muy alta disipación térmica

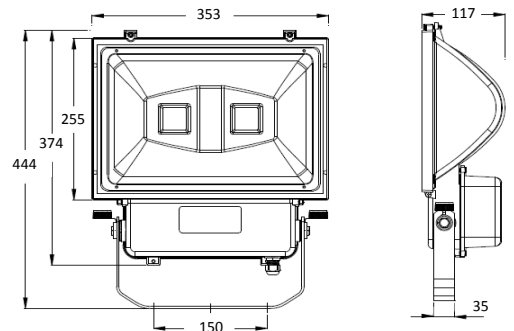


Montaje



Conector rápido.

Conexión sin necesidad de abrir el proyector. Ahorro de un 70% en tiempo de montaje.



CODIGO	REFERENCIA	Kg.	Flujo Luminoso lm	Potencia W	Eficiencia Módulo LED + Driver lm/W	Temperatura de color CCT (K)	Incremento óptica	Emergencia MC-1	Reemplaza a lámpara
PP0121L1150	PROLED/M-NEW-L-IP66-80W. 11600lm/840	(4,6)	11600	80	145	4000	✓	-	>150W HIT
PP0121L1250	PROLED/M-NEW-L-IP66-100W. 15000lm/840	(4,6)	15000	100	150	4000	✓	-	250W HIT

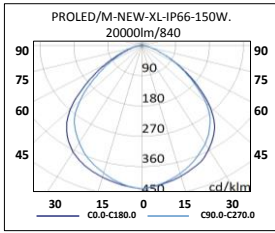
También disponibles en 3000K y 6000K (mismas características lumínicas).

# Lux-May

## PROYECTORES AMBIENTE MARINO • LED



### PROYECTOR AMBIENTE MARINO LED PROLED/M-NEW-XL-IP66

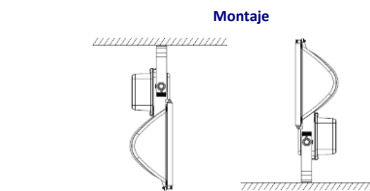


PROLED/M-NEW-XL-IP66

<b>Montaje</b>	Adosado.
<b>Fuente de luz</b>	Módulos compactos LED COB  TRIDONIC de alto rendimiento >130lm/w.
<b>Sistema óptico</b>	Reflector simétrico 100° (estándar), bajo consulta 22°, 40° ó 58°.
<b>Distribución luminosa</b>	Directa.
<b>Equipo eléctrico</b>	Equipo de control electrónico (EEI=A++). PF>0,95
<b>Materiales</b>	Cuerpo: Fundición de aluminio LM6 + AZKO NOVEL de muy alta disipación térmica. Reflector: Aluminio brillante. Cierre: Cristal microprisma antideslumbramiento. Conexión: Conexión rápida sin necesidad de abrir el proyector.
<b>Acabado</b>	Cuerpo: Color gris con superficies rectificadas para garantizar una buena conducción térmica entre el módulo LED y el cuerpo. Fundición de aluminio LM6 + <b>AZKO NOVEL resistente a ambientes marinos</b> de muy alta disipación térmica, <b>con tornillería de acero inoxidable AISI 318. Lira en zinc galvanizado en caliente.</b> Reflector: Aluminio brillante. Cierre: Cristal templado microprisma.
<b>Beneficios</b>	Válido para uso general y ambientes exigentes: (pistas de tenis, pádel, fachadas, barcos, puertos...) Índice de rendimiento de color Ra>80. Larga vida de trabajo > 50.000 horas. No precisa mantenimiento. Sencilla instalación. Sin radiación UVA ni infrarroja.



Muy alta disipación térmica

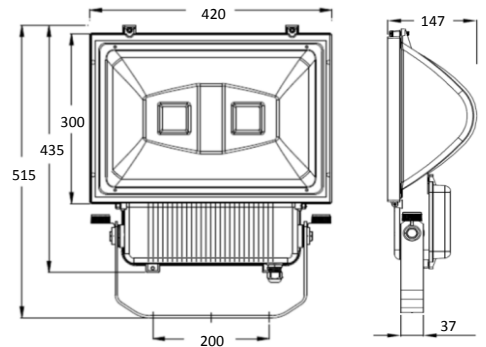


Montaje



Conector rápido.

Conexión sin necesidad de abrir el proyector. Ahorro de un 70% en tiempo de montaje.



CODIGO	REFERENCIA	Kg.	Flujo Luminoso lm	Potencia W	Eficiencia lm/W	Temperatura de color CCT (K)	Incremento óptica	Emergencia MC-1	Reemplaza a lámpara
PP0221L1700	PROLED/M-NEW-XL-IP66-130W. 18000lm/840	(6,9)	18000	130	138	4000	✓	✓	>250W HIT
PP0221L9001	PROLED/M-NEW-XL-IP66-150W. 20000lm/840	(6,9)	20000	150	133	4000	✓	-	400W HIT

También disponibles en 3000K y 6000K (mismas características lumínicas).