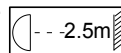


LEA TODAS LAS PRECAUCIONES Y ADVERTENCIAS ANTES DE MANIPULAR LA LUMINARIA.

INSTRUCCIONES PARA PREVENIR LESIONES O DAÑOS DEBIDO A DESCARGA ELÉCTRICA, INCENDIO, RIESGOS MECÁNICOS, ETC.

- Desconecte la alimentación eléctrica antes de manipular la luminaria.
- La instalación de la luminaria debe ser realizada por personal cualificado.
- No modifique la estructura del producto..
- Este producto debe ser instalado por un electricista certificado cde acuerdo con los códigos eléctricos y de construcción locales.
- Si no fija correctamente el accesorio durante la instalación, pueden producirse daños o lesiones. El fabricante no es responsable.
- Asegúrese de que el soporte de la luz/perno de ojo esté montado de forma segura y que soporte el peso de la lámpara.

- Cuando la luminaria sté encendida, asegúrese de que se respete una distancia mínima de 2,5 m entre la lámpara y la superficie iluminada, como indica el símbolo correspondiente.



## • PROTECTION CONTRA INCENDIOS

Características

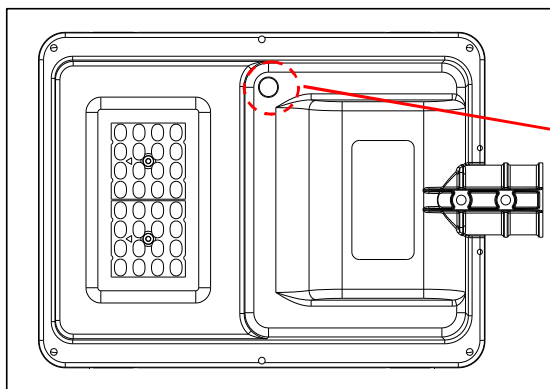
- Modelo: 6W/12W/18W
- Voltage del sistema:3.2V
- Humedad relativa por debajo de 95%
- Aplicación :Carreteras/calles /Parkings...

-Temperatura (-30~+50°C)

-Utilícese en el lugar sin vibraciones severas, golpes o sacudidas.

## • MONTAJE

Báculo=Φ40~60mm

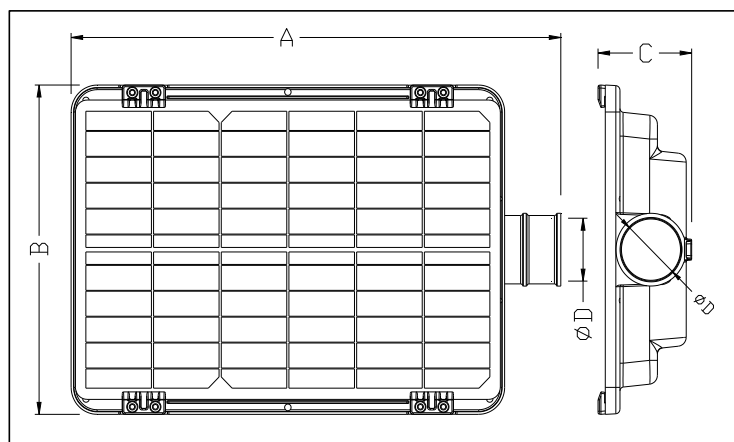


Encienda el botón ON cuando haya terminado la instalación.

Botón ON/OFF

**\*Para un apagado permanente, presione el interruptor de APAGADO**

## • Dimensiones



	Potencia (W)	Dimensiones(mm)				Tornillos	Superficie máxima expuesta al viento (m <sup>2</sup> )	Embalaje(cm)	Pcs
		a	b	c	d				
	6W	340	220	65	42	M8	0.07	22x12.5x3.8cm	1
	12W	440	255	76	52	M8	0.11	44.5x26x8.5cm	1
	18W	550	255	87	62	M8	0.14	55.58x26x9.7cm	1