

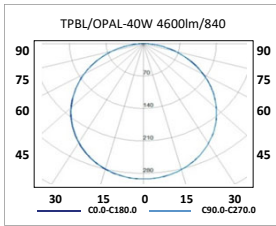


Lux-May

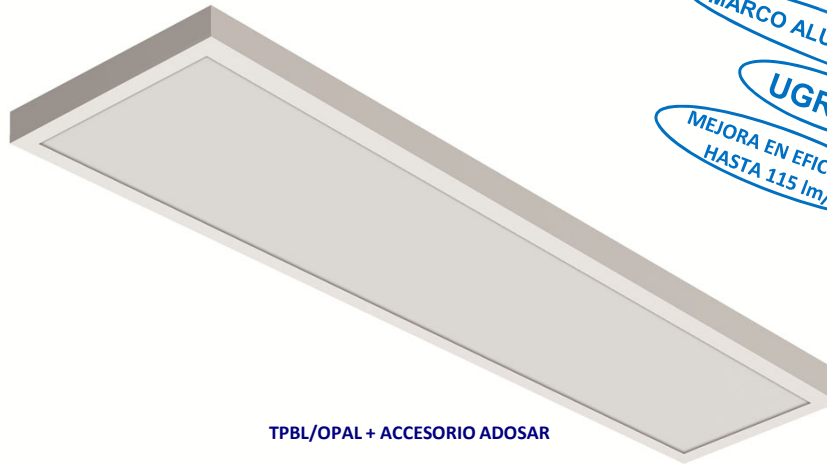
ADOSABLES • LED



ADOSABLE LED
TPBL/OPAL



Flicker free
Sin parpadeo



MARCO ALUMINIO BLANCO

UGR<19

MEJORA EN EFICIENCIA
HASTA 115 lm/W

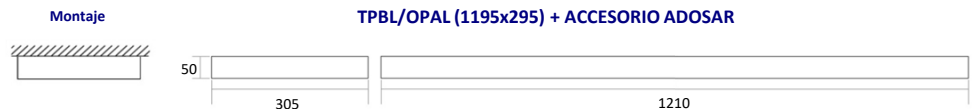
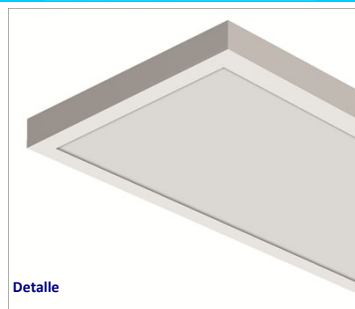
TPBL/OPAL + ACCESORIO ADOSAR

Montaje	Adosado.
Fuente de luz	Módulos lineales LED SMD . Temperatura de color 4000K. 3000K, 6000K bajo consulta.
Sistema óptico	Difusor opal.
Distribución luminosa	Directa.
Equipo eléctrico	Equipo de control electrónico (EEI=A+). PF>0,95 Posibilidad de incorporar equipo de control electrónico regulable (1-10V o DALI) Kit de emergencia (1 ó 3 horas). Opcional, sin parpadeo.
Materiales	Cuerpo: Aluminio extruido lacado en blanco de diseño profesional. Difusor: Material termoplástico opalino de fácil limpieza.
Acabado	Cuerpo: Marco color blanco.
Accesorios	Bajo pedido, muelles para techos de escayola, accesorio para empotrar en pladur, accesorios personalizados para techos ocultos, clip-in, etc...
Beneficios	Luminaria LED con equipo de control electrónico integrado. Garantía tecnológica. Optima curva de iluminación, iluminación homogénea en todo el área de proyección. Bajo consumo y alta eficiencia. Larga vida de trabajo >50.000 horas. No precisa mantenimiento. Cuidadosa con el medio ambiente, no contiene mercurio.

5000 lm

115 lm/W

>80 Ra



CODIGO	REFERENCIA	Kg.	Flujo Luminoso	Potencia	Eficiencia LED + Driver	Temperatura de color	Sin parpadeo	Regulación	Emergencia		
									Flicker free	1-10V	DALI
TPO314KLB	TPBL/OPAL-40W 4600Lm/840 LM	(3,2)	4600 lm	40 W	115 lm/W	4000 CCT (K)	SI	✓	✓	✓	✓
TPO314K6B	TPBL/OPAL-40W 4600Lm/840 PH	(3,2)	4600	40	115	4000	-	✓	✓	✓	✓
TPO314KEB	TPBL/OPAL-40W 4600Lm/840 TR EU	(3,2)	4600	40	115	4000	SI	✓	✓	✓	✓
TPO315KEB	TPBL/OPAL-45W 5000Lm/840 TR EU	(3,2)	5000	45	111	4000	SI	✓	✓	✓	✓
LEPAL001	ACC. ADOSAR TPBL/OPAL 1200x300	-	-	-	-	-	-	-	-	-	-

✓ 3000K, 6000K bajo consulta.