

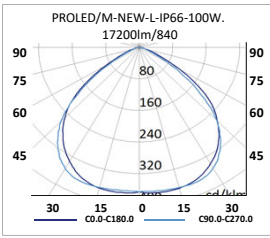


Lux-May

PROYECTORES AMBIENTE MARINO • LED

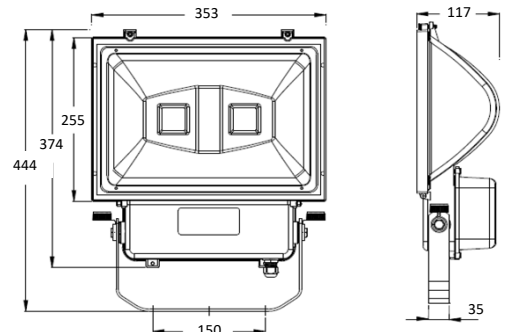
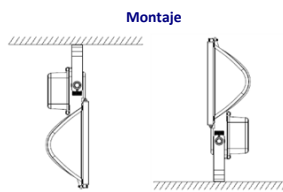


PROYECTOR AMBIENTE MARINO LED PROLED/M-NEW-L-IP66



PROLED/M-NEW-L-IP66

Montaje	Adosado.
Fuente de luz	Módulos compactos LED COB TRIDONIC de alto rendimiento >120lm/w.
Sistema óptico	Reflector simétrico 100° (estándar), bajo consulta 22°, 40° ó 58°.
Distribución luminosa	Directa.
Equipo eléctrico	Equipo de control electrónico (EEI=A++). PF>0,95
Materiales	Cuerpo: Fundición de aluminio LM6 + AZKO NOVEL de muy alta disipación térmica. Reflector: Aluminio brillante. Cierre: Cristal microprisma antideslumbramiento. Conexión: Conexión rápida sin necesidad de abrir el proyector.
Acabado	Cuerpo: Color gris con superficies rectificadas para garantizar una buena conducción térmica entre el módulo LED y el cuerpo. Fundición de aluminio LM6 + AZKO NOVEL resistente a ambientes marinos de muy alta disipación térmica, con tornillería de acero inoxidable AISI 318. Lira en zinc galvanizado en caliente. Reflector: Aluminio brillante. Cierre: Cristal templado microprisma.
Beneficios	Válido para uso general y ambientes exigentes: (pistas de tenis, pádel, fachadas, barcos, puertos...). Índice de rendimiento de color Ra>80. Larga vida de trabajo > 50.000 horas. No precisa mantenimiento. Sencilla instalación. Sin radiación UVA ni infrarroja.

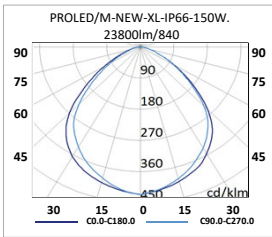


CODIGO	REFERENCIA	Kg.	Flujo Luminoso lm	Potencia W	Eficiencia Módulo LED + Driver lm/W	Temperatura de color CCT (K)	Incremento óptica	Emergencia MC-1	Reemplaza a lámpara
PRM3112KG	PROLED/M-NEW-L-IP66-80W. 12900lm/840	(4,6)	12900	80	161	4000	✓	-	>150W HIT
PRM3115KG	PROLED/M-NEW-L-IP66-100W. 17200lm/840	(4,6)	17200	100	172	4000	✓	-	250W HIT

También disponibles en 3000K y 6000K (mismas características lumínicas).



PROYECTOR AMBIENTE MARINO LED PROLED/M-NEW-XL-IP66



PROLED/M-NEW-XL-IP66



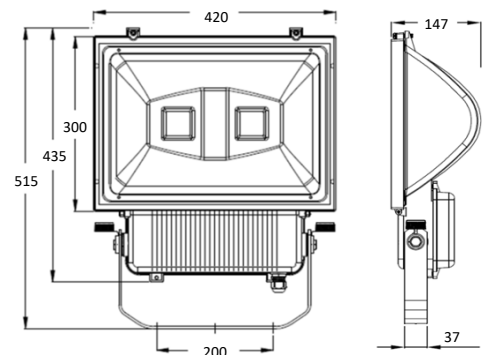
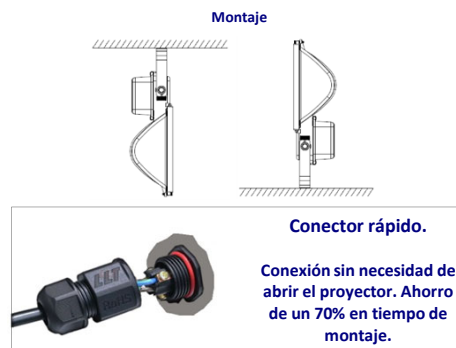
Montaje	Adosado.
Fuente de luz	Módulos compactos LED COB TRIDONIC de alto rendimiento >130lm/w.
Sistema óptico	Reflector simétrico 100° (estándar), bajo consulta 22°, 40° ó 58°.
Distribución luminosa	Directa.
Equipo eléctrico	Equipo de control electrónico (EEI=A++). PF>0,95
Materiales	Cuerpo: Fundición de aluminio LM6 + AZKO NOVEL de muy alta disipación térmica. Reflector: Aluminio brillante. Cierre: Cristal microprisma antideslumbramiento. Conexión: Conexión rápida sin necesidad de abrir el proyector.



Acabado	Cuerpo: Color gris con superficies rectificadas para garantizar una buena conducción térmica entre el módulo LED y el cuerpo. Fundición de aluminio LM6 + AZKO NOVEL resistente a ambientes marinos de muy alta disipación térmica, con tornillería de acero inoxidable AISI 318. Lira en zinc galvanizado en caliente. Reflector: Aluminio brillante. Cierre: Cristal templado microprisma.
----------------	--



Beneficios	Válido para uso general y ambientes exigentes: (pistas de tenis, pádel, fachadas, barcos, puertos...). Índice de rendimiento de color Ra>80. Larga vida de trabajo > 50.000 horas. No precisa mantenimiento. Sencilla instalación. Sin radiación UVA ni infrarroja.
-------------------	---



CODIGO	REFERENCIA	Kg.	Flujo Luminoso	Potencia	Eficiencia	Temperatura de color	Incremento óptica	Emergencia MC-1	Reemplaza a lámpara
			lm	W	Módulo LED + Driver	CCT (K)			
PRM4118KG	PROLED/M-NEW-XL-IP66-130W.20400lm/840 EU	(6,9)	20400	130	157	4000	✓	✓	>250W HIT
PRM4120KG	PROLED/M-NEW-XL-IP66-150W. 23800lm/840 EU	(6,9)	23800	150	159	4000	✓	-	400W HIT

También disponibles en 3000K y 6000K (mismas características lumínicas).