



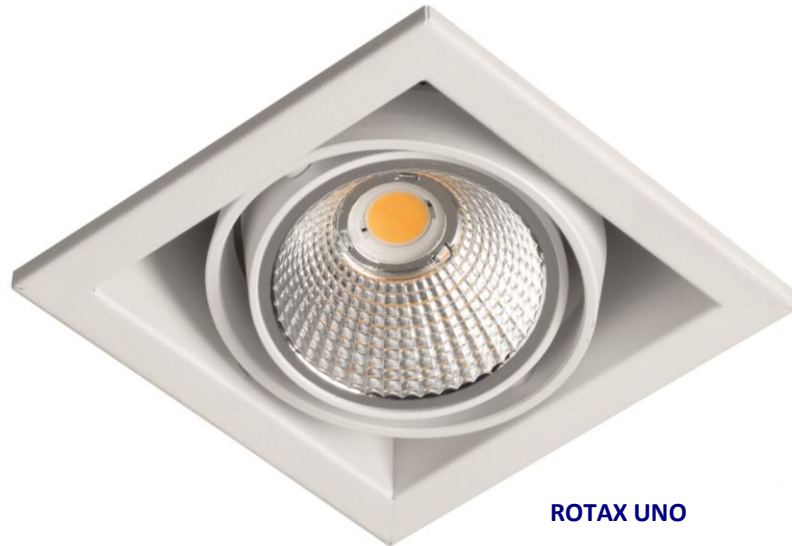
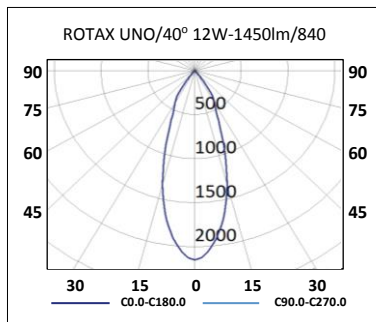
# Lux-May

## MULTIDIRECCIONALES • LED



### MULTIDIRECCIONALES LED

- ROTAX UNO
- ROTAX DUO
- ROTAX TRIO
- ROTAX QUATRO



ROTAX UNO

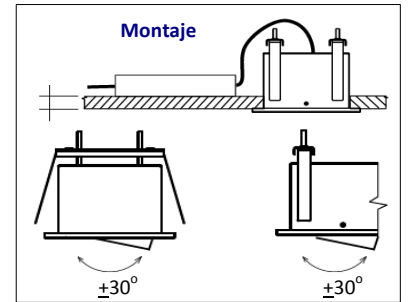


ROTAX DUO

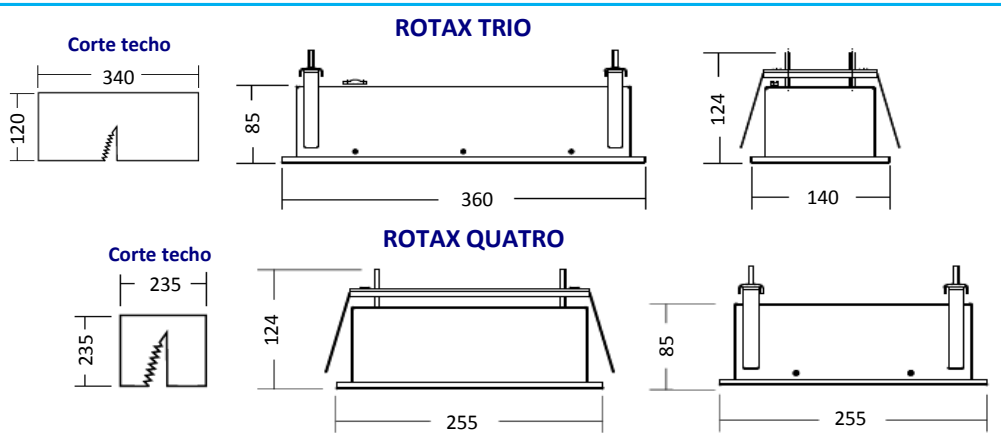
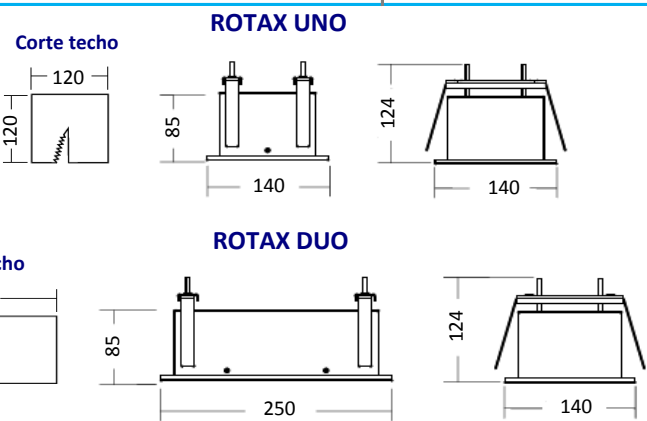
ROTAX TRIO

ROTAX QUATRO

<b>Montaje</b>	Empotrado.
<b>Fuente de luz</b>	LED
<b>Sistema óptico</b>	Reflector faceteado. Apertura de luz 24° / 40°.
<b>Distribución luminosa</b>	Directa.
<b>Equipo eléctrico</b>	Equipo de control electrónico (EEI=A+). PF>0,95 TRIDONIC. Posibilidad de incorporar equipo de control electrónico regulable (EEI=A1 - DALI). Bajo consulta, Kit de emergencia (1 ó 3 horas).
<b>Materiales</b>	Cuerpo: Lámina de acero + aluminio extruido. Reflector: Aluminio anodizado faceteado.
<b>Acabado</b>	Cuerpo: Color blanco RAL 9003.
<b>Beneficios</b>	Luminaria LED con equipo de control electrónico integrado. Garantía tecnológica. Optima curva de iluminación, iluminación homogénea en todo el área de proyección. Bajo consumo y alta eficiencia. Larga vida de trabajo >50.000 horas. No precisa mantenimiento. Cuidadosa con el medio ambiente, no contiene mercurio.



11000 Im  
121 lm/W  
>80 Ra



CODIGO	REFERENCIA	Kg.	Flujo Luminoso		Potencia	Eficiencia		Temperatura de color	Regulación DALI
			lm	W		Módulo LED + Driver	lm/W		
RO1XOL0145	LED ROTAX UNO/40° -12W-1450lm/840	(1,0)	1450	12	121	4000	✓		
RO1XOL0275	LED ROTAX UNO/40° -23W-2750lm/840	(1,0)	2750	23	120	4000	✓		
RO1XOL0365	LED ROTAX UNO/40° -33W-3650lm/840	(1,0)	3650	33	111	4000	✓		
RO2XOL0290	LED ROTAX DUO/40° -24W-2900lm/840	(1,5)	2900	24	121	4000	✓		
RO2XOL0550	LED ROTAX DUO/40° -46W-5500lm/840	(1,5)	5500	46	120	4000	✓		
RO2XOL0730	LED ROTAX DUO/40° -66W-7300lm/840	(1,5)	7300	66	111	4000	✓		
RO3XOL0435	LED ROTAX TRIO/40° -36W-4350lm/840	(2,8)	4350	36	121	4000	✓		
RO3XOL0825	LED ROTAX TRIO/40° -69W-8250lm/840	(2,8)	8250	69	120	4000	✓		
RO4XOL0580	LED ROTAX QUATRO/40° -48W-5800lm/840	(3,2)	5800	48	121	4000	✓		
RO4XOL1100	LED ROTAX QUATRO/40° -92W-11000lm/840	(3,2)	11000	92	120	4000	✓		

Disponibles temperatura de color 3000K.

Disponibles en 24° de apertura. "X" cambiar por referencia de apertura de luz deseada: X=1=40° de apertura / X=2=24° de apertura