

INSTRUCCIONES DE INSTALACION Y USO

SERIE PGL/C-IP65



	HM-E 250/400W
	HST-E 250/400W
	HIT-E 250/400W
	PL-H 60W
	PL-H 85W
	PL-H 120W

Nota: Antes de manipular el proyector lea detenidamente la totalidad del manual. Antes de efectuar cualquier manipulación en la luminaria asegúrese de que la corriente eléctrica se encuentra desconectada.

Las luminarias deben ser manipuladas por personal profesional cualificado.

Montaje y conexión eléctrica

1. Amarre firmemente la luminaria al lugar de trabajo asegurándose de su firme sujeción. (Fig. 1)
2. Abrir el cabezal para acceder al equipo eléctrico.
3. Introducir el cordón de conexión a través de la entrada de cable situada en la parte superior del cabezal.
4. Pele el cordón y conecte los extremos a los puntos de conexión N, L y Tierra. (Fig. 2)
5. Amarre el reflector al cabezal y coloque la lámpara, asegurándose de que es de la potencia adecuada y que queda firmemente sujeta por el portalámparas. (Fig. 3)
6. Coloque el cristal-cierre de la luminaria utilizando accesorios suministrados para ello. (Fig. 4)

Sustitución de lámpara

1. Retirar el cristal-cierre de la luminaria para acceder a la lámpara. (Fig. 4)
2. Sustituya la lámpara asegurándose de que es de la potencia adecuada y queda firmemente amarrada por el portalámparas.
3. Coloque el cristal-cierre de la luminaria, utilizando los accesorios suministrados para ello. (Fig. 4)

Fig. 1



Fig. 2

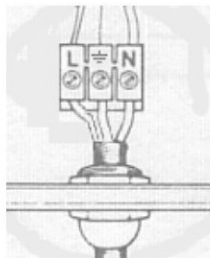
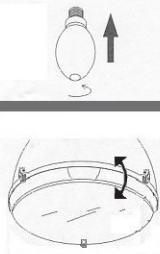


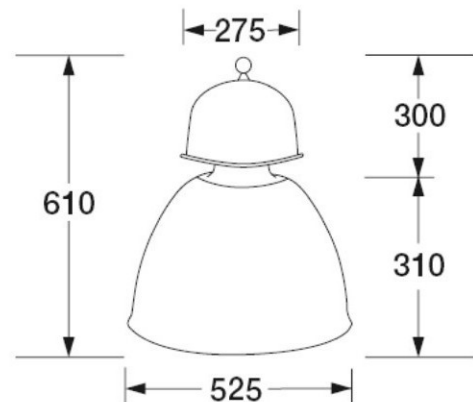
Fig. 3



Fig. 4



Dimensiones



Peso: de 6,6Kg. a 11,2Kg.
(según modelo, ver catálogo)

INSTRUCTION MANUAL AND USE

PGL/C-IP65 SERIES



	HM-E 250/400W
	HST-E 250/400W
	HIT-E 250/400W
	PL-H 60W
	PL-H 85W
	PL-H 120W

Note: Before start managing the projector read the whole manual carefully.
Before start manipulating the luminaire, make sure electric current is off.
Luminaires must be manipulated by qualified professional staff.

Assembly and electric connection

1. Secure the luminaire to the working area firmly, making sure of its firm fastening. (Fig. 1)
2. Open the gear box to access to the electrical gear.
3. Introduce power cable through the cable-entry placed on head top.
4. Peel the wire and connect the end to the connection points N, L and Ground. (Fig. 2)
5. Secure the reflector to the gear box and afterwards fit the lamp, making sure the power of the lamp is the correct one and check that lamp keeps firmly inside lampholder. (Fig. 3)
6. Fit the closed-glass of the luminaire, using the attached accessories provided for it. (Fig. 4)

Lamp replacement

1. Remove the closed-glass of the luminaire to access to the lamp.
2. Replace the lamp making sure the power of the new lamp is the correct one and fix it firmly to the lampholder.
3. Fit the closed-glass of the luminaire, using the attached accessories provided for it. (Fig. 4)

Fig. 1



Fig. 2

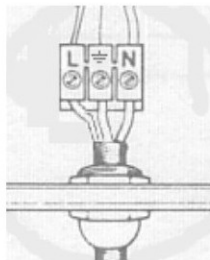
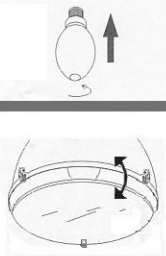


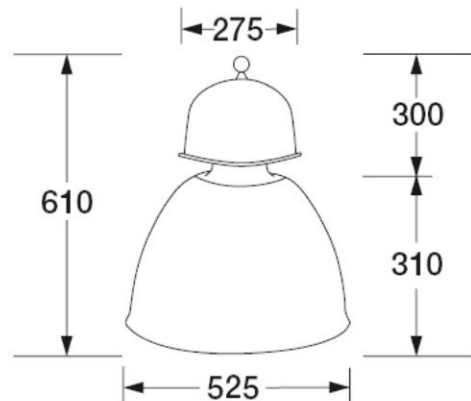
Fig. 3



Fig. 4



Dimensions



Weight: from 6,6Kg. to 11,2Kg.
(see catalogue)