

Luminarias Suspendidas Extraplanas (40mm) T5 Muy Baja luminancia



Nueva luminaria suspendida con los últimos avances tecnológicos en iluminación (material microprisma), para iluminación general, puestos de trabajo con monitores VDT o DSE. Proyección directa, produce una luz de suave intensidad con una máxima eficacia gracias a su difusor microprisma.

La serie Limit se caracteriza por sus líneas planas y un perfil extremadamente estrecho de 40mm.

CUERPO DE LUMINARIA: La estructura principal es en aluminio extruido pintado en color estándar gris RAL 9007 estructura fina, con tratamiento anti-corrosivo según normas ENEC-10 y VDE.

ÓPTICA: Difusor microprisma cónico (CDP), realizado en policarbonato con sistema óptico anti-deslumbrante, con máximo rendimiento lumínico y reflexión suave y difusa de gran poder relajante.

Este nuevo difusor microprisma cónico (CDP), es de gran transparencia y pureza, generando una doble imagen del tubo fluorescente con resultados de alto rendimiento lumínico y reducida luminancia, de modo que resultan invisibles las fuentes de luz en ángulos de 60°.

Esta luminaria es altamente adecuada para equipamientos con tubos fluorescentes T5 con o sin regulación y principal para la mezcla de colores.

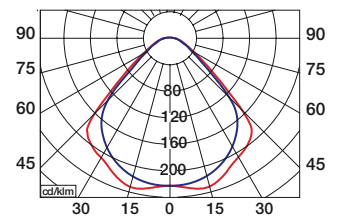
Limit no solo puede ser utilizado como iluminación general sino también en aplicaciones que se requiera una iluminación dinámica tales como una; "simulación del curso del día" (ambientes de color) usando la mezcla entre varios tubos con temperaturas de color blanco (toda la gama de colores blanco).

SUSPENSIÓN: Mediante cables de acero de 1250 mm. de largo (sistema incluido).



	W.	Lámpara	A1	L1	H1	Y
<i>exclusive</i> LIMIT	2 x 28 W.	T5	291	1.218	40	1.125
<i>exclusive</i> LIMIT	2 x 54 W.	T5	291	1.218	40	1.125
<i>exclusive</i> LIMIT	2 x 35 W.	T5	291	1.518	40	1.425
<i>exclusive</i> LIMIT	2 x 49 W.	T5	291	1.518	40	1.425
<i>exclusive</i> LIMIT	2 x 80 W.	T5	291	1.518	40	1.425
<i>exclusive</i> LIMIT	4 x 28 W.	T5	291	1.218	40	1.125
<i>exclusive</i> LIMIT	4 x 35 W.	T5	291	1.518	40	1.425

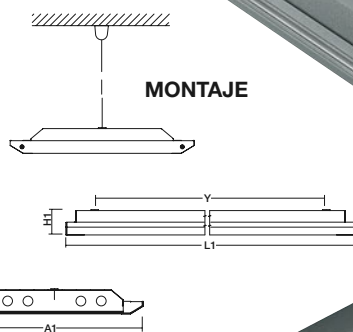
MICROPRISMA-CÓNICO (CDP) LIMIT 4x54W



Microprisma-Cónico
Sistema prisma-conico antideslumbramiento (CDP)



El antideslumbramiento simétrico de rotación se consigue gracias al perfilado controlado por ordenador del cono. Gracias a los prismas CDP con forma de micro-panal se obtiene un antideslumbramiento completo y constante en todos los ángulos del plano. Su efecto en la iluminación es bastante opalino y reduce la luminancia considerablemente, también en las zonas sin sistema antideslumbramiento.



**MATERIAL
MICROPRISMA**

