

SERIE PGL/FA

Lux-May

Luminarias Industriales

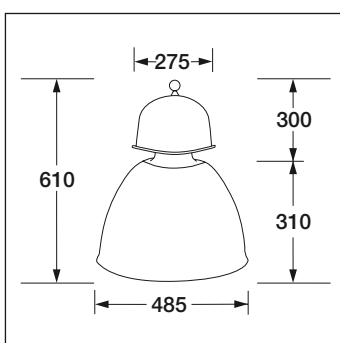
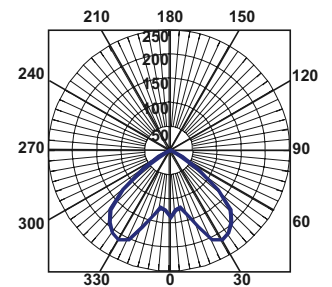


	HM-E 250/400W
	HST-E 250/400W
	HIT-E 250/400W
	PL-H 60W
	PL-H 85W
	PL-H 120W

- Reflector facetado en aluminio 99,8% abrillantado, oxidado y anodizado electroquímicamente, de alto rendimiento lumínico.
- Base construida en aluminio inyectado.
- Cristal de cierre templado de 5 mm. de espesor, con junta de silicona para su cierre.
- Pintada en epoxi-poliéster color negro, de alta resistencia.



PGL/FA 250W HIT-E



- PGL/FA-IP65 - 250 V.M. (250W. V.M.) + CRISTAL
- PGL/FA-IP65 - 400 V.M. (400W. V.M.) + CRISTAL
- PGL/FA-IP65 - 250 H.P.S. (250W. H.P.S.) + CRISTAL
- PGL/FA-IP65 - 400 H.P.S. (400W. H.P.S.) + CRISTAL
- PGL/FA-IP65 - 250 H.I.T. (250W. H.I.T.-E) + CRISTAL
- PGL/FA-IP65 - 250 H.I.T. (250W. H.I.T.-E) con lámpara + CRISTAL
- PGL/FA-IP65 - 400 H.I.T. (400W. H.I.T.-E) + CRISTAL
- PGL/FA-IP65 - 400 H.I.T. (400W. H.I.T.-E) con lámpara + CRISTAL
- PGL/FA-IP65 - 60 PL-H (60W. PL-H)
- PGL/FA-IP65 - 85 PL-H (85W. PL-H)
- PGL/FA-IP65 - 120 PL-H (120W. PL-H)

Otras opciones:



Equipo electrónico y lámpara PL-H