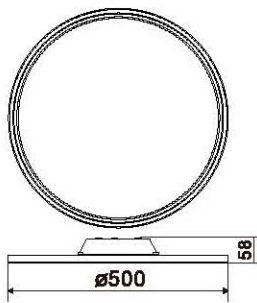


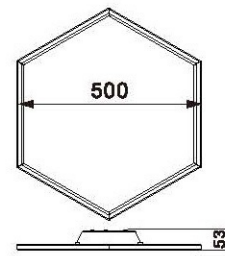
## ECO PLANET CIRCULAR

• 35W



## ECO PLANET HEXAGONAL

• 35W



### Advertencias

La instalación y el mantenimiento deben ser realizados únicamente por personal cualificado.

Desconecte la alimentación antes de realizar la instalación o mantenimiento.

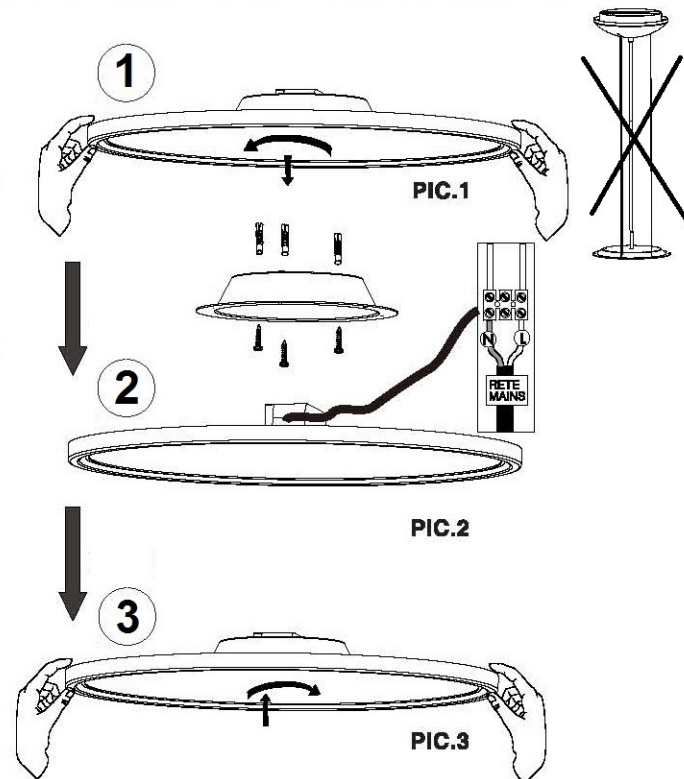
Una instalación incorrecta puede ocasionar un riesgo de incendio o descarga eléctrica.

Si la luminaria se modifica posteriormente, la persona responsable de la modificación se considerará el fabricante.

El fabricante no se hace responsable de los daños causados por el uso inadecuado de la luminaria, instalación incorrecto y / o omisión de las advertencias dadas.

### Instalación en superficie

1. Retire la cubierta superior de la luminaria (1)
2. Retire los elementos de anclaje suspendido de la cubierta superior (1)
3. Fije la cubierta superior al techo y conecte el cable de alimentación a la red eléctrica (2)
4. Monte la luminaria en la tapa superior (3)



### Instalación en suspensión

1. Retire el soporte del marco (1)
2. Fijar el soporte al techo (2)
3. Conecte el cable de alimentación a la red eléctrica (3)
4. Monte la luminaria en el soporte (4)

