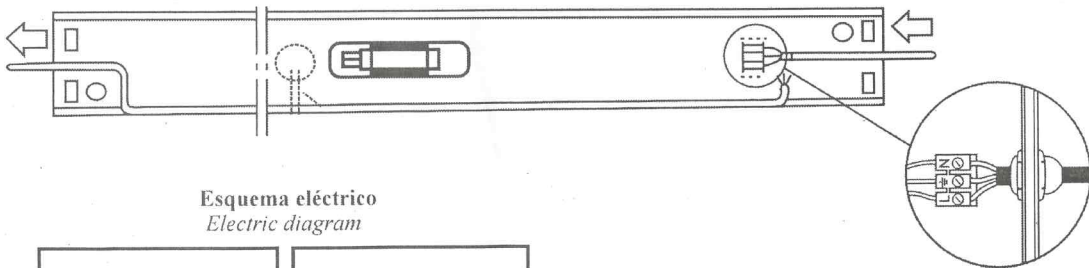
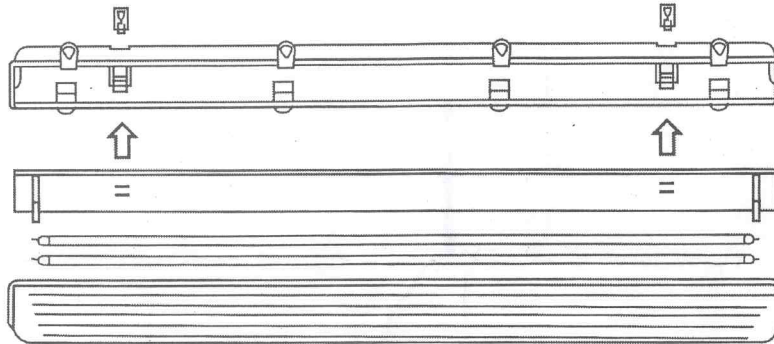
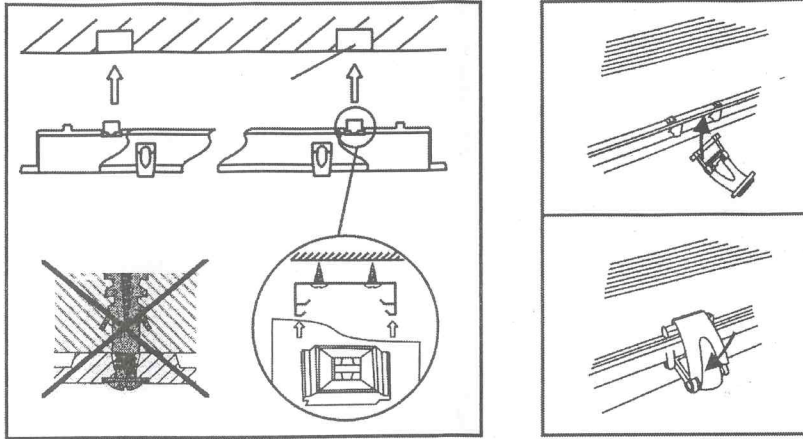
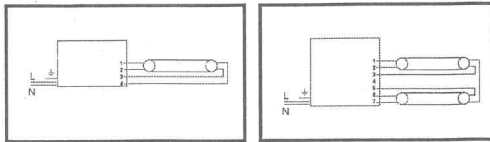




T5/RPC



Esquema eléctrico
Electric diagram



Fijación a techo de la luminaria estanca:
unicamente con los anclajes de suspension que se adjuntan en la bolsa de
accesorios.
no taladrar, perforar o agujerear la carcasa plastica en ningun caso.

Fixing of the fitting to ceiling:
only with the suspensions brackets which are included in the accessories bag.
do not drill or perforate the plastic chassis under any circumstances

Euba s/n
48340 Amorebieta(Vizcaya)
Tfno:94 673 08 09 Fax:94 673 41 43

<http://www.lux-may.com>
E-mail:lighting@lux-may.com

Advertencias/warnings:

Las luminarias deben ser manipuladas por personal profesional cualificado.
Esta pantalla no debe instalarse sobre superficies con fuertes vibraciones.Tiene resistencia relativa a los ambientes contaminados con sustancias químicas y aceites
Para cualquier aclaración consultar con LUX-MAY Manufacturas Plásticas May , S.A. Tel:94 673 08 09.

Luminaires must be manipulated by qualified professional staff.
This luminaire must not install on surfaces subject to high vibrations.Has relative resistance to polluted environments. with chemical agents and oil.
For every question consult with LUX-MAY Manufacturas plásticas May. S.A.phone:94 673 08 09.

Potencia Power	S	B	C	D	Nº Clips
1x28W	795	1210	80	60	10
1x54W	795	1210	80	60	10
1x35W	955	1510	80	60	12
1x49W	955	1510	80	60	12
1x80W	955	1510	80	60	12
2x28W	795	1210	80	100	10
2x54W	795	1210	80	100	10
2x35W	955	1510	80	100	12
2x49W	955	1510	80	100	12
2x80W	955	1510	80	100	12

